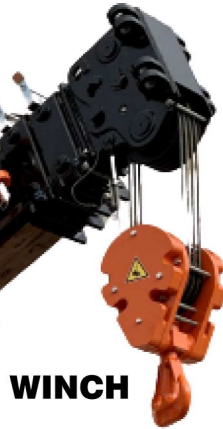


RADIO REMOTE CONTROLLED



ROTATING HEAD



12t HYDRAULIC FORK



HYDR. JIB

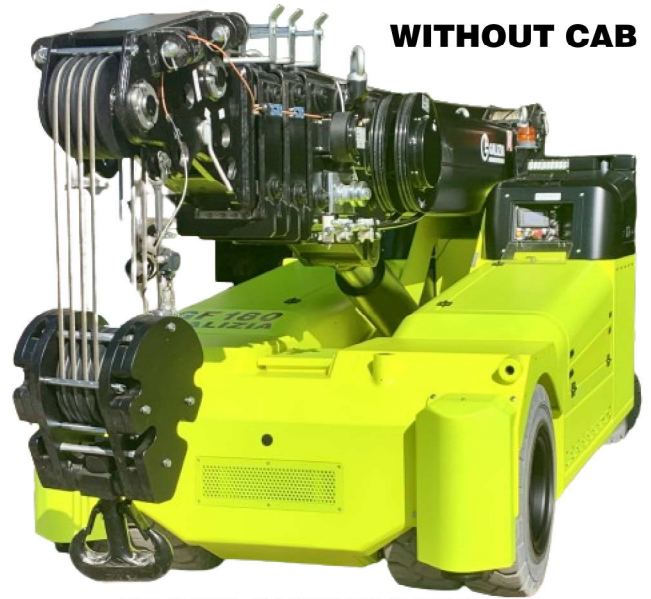
WINCH

WITH CAB

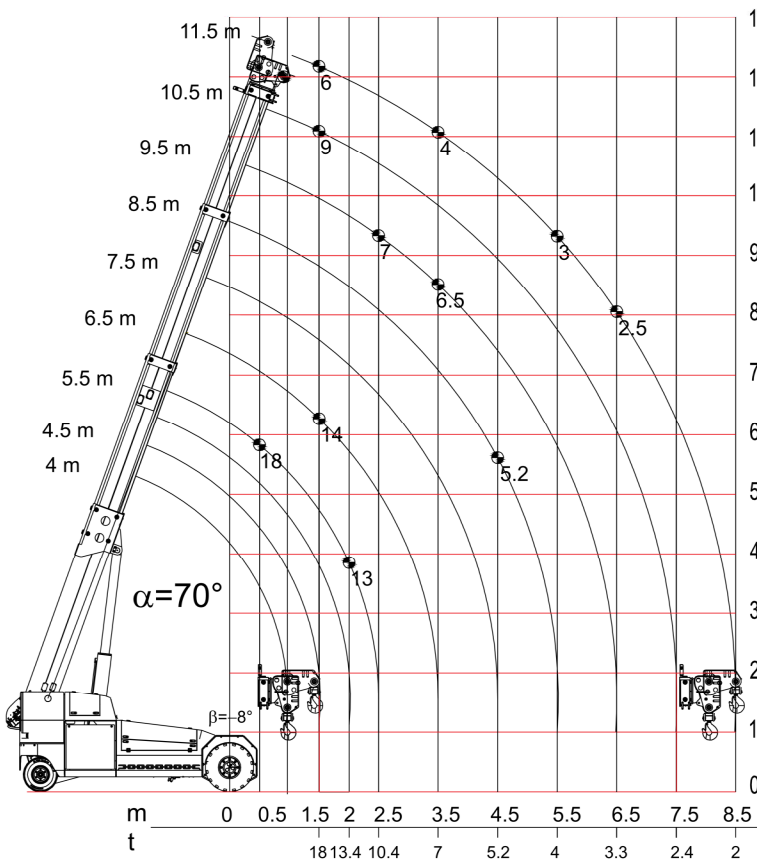


<- width 1.85 m ->

WITHOUT CAB



FRONT OUTRIGGERS

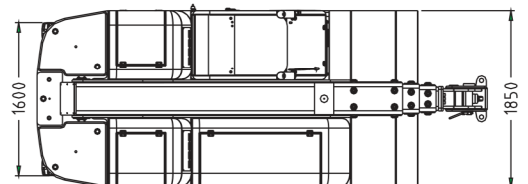
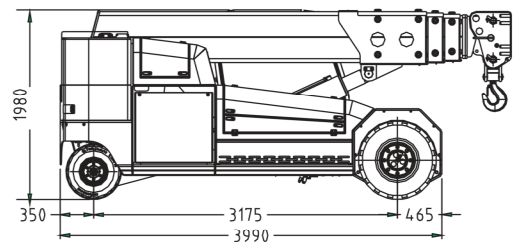


4 RUOTE / 4 WHEELS SYSTEM

trazione anteriore bimore / front drive with 2 motors
contrappesi removibili / removable counterweights

Optional principali

- main optional:
- ✓ radiocomando / radio r. control
- ✓ stabilizzatori anteriori / outriggers
- ✓ testa inclinabile / inclinable head
- ✓ falconcini idraulici / hydraulic jib
- ✓ verricello / winch
- ✓ forca idraulica / hydraulic fork



SPECIFICHE TECNICHE

Technical specification

Galizia Cranes
Strada Regionale 10 Km 70, 14034 Castello di Annone (AT)

Tel: +39 0141 401256
info@galiziagru.com | sales@galiziagru.com
www.galiziagru.com



Portata massima <i>Max capacity</i>	18000 kg @1m scudo / 18 t @ 1m Shield
Dimensioni telaio (Lu x La x H) <i>Chassis dimensions (L x W x H)</i>	3990 mm x 1850 mm x 1980 mm
Raggio di sterzata <i>Steering radius</i>	3500 mm
Peso gru (circa) <i>Weight (about)</i>	18500 kg (11800 kg senza zavorre) 18500 kg (11800 kg without counterweights)
Braccio telescopico <i>Telescopic boom</i>	Completamente idraulico, braccio base, 3 prolunghe <i>Full hydraulic, 4 section, box boom</i>
Tipo di sterzata <i>Steering</i>	Idraulica 180° su ponte posteriore <i>Rear hydraulic 180°</i>
Gomme <i>tyres</i>	4 posteriori e 4 anteriori <i>4 solid rear , 4 solid front</i>
Tipo di trazione / trasmissione <i>Drive system</i>	Anteriore bimotore (2 motori) con contro rotazione comandata da controllo elettronico, <i>Front with 2 motors on front axles with counter rotation controlled by High performance electronic controllers,</i>
Freni <i>brakes</i>	Su asse anteriore e asse posteriore <i>On front and rear axles</i>
Versione elettrica <i>Electrical option</i>	Standard
Motori trazione <i>Drive Motors</i>	14 kW x 2 (12 kW semiasse ant. dx + 12 kW semiasse ant. sx) <i>14kW x 2 (12 kW right front axle + 12 kW left front axle)</i>
Batterie <i>Power surce</i>	80 V 980Ah

Equipaggiamento di serie <i>Standard equipment</i>	Limitatore di carico elettronico con display, valvola di blocco, distributore idraulico proporzionale controllato da Joystick, allarme di retromarcia, sedile con sensore uomo presente e cinture di sicurezza, faretto di lavoro, fungo di emergenza <i>Digital safe load indicator with display, shut-off valve, proportional distributor joystick-controlled, reversing alarm, seat sensor and seatbelt, work light, emergency button</i>
Optional <i>Optional equipment</i>	Gancio supplementare, falconcino idraulico, argano idraulico, forche autolivellanti, gomme antitraccia, radio comando, altri su richiesta. <i>Searcher hook, hydraulic jib, full winch system, auto-levelling telehandler forks, low marking tyres, radio remote control, other on demand.</i>

